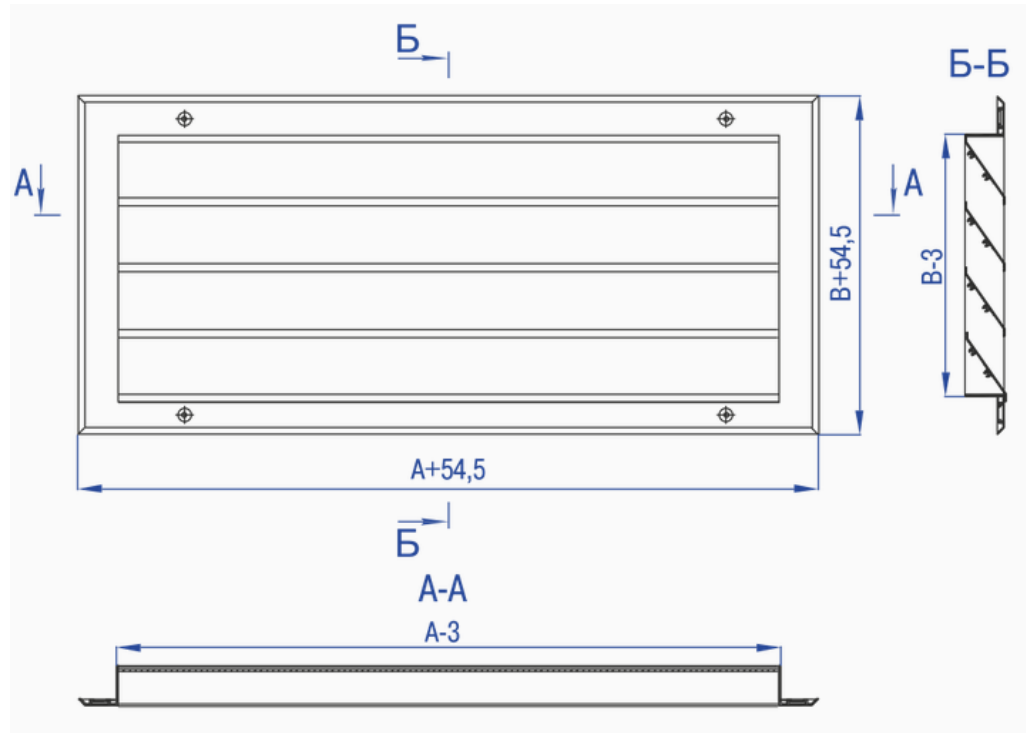


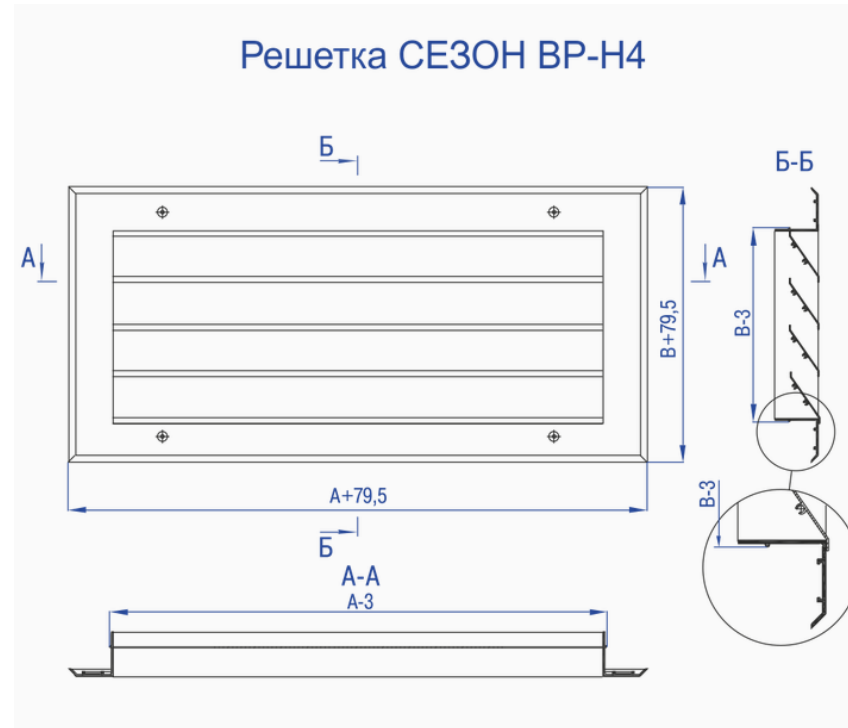
Габаритные размеры

РВ-Н3



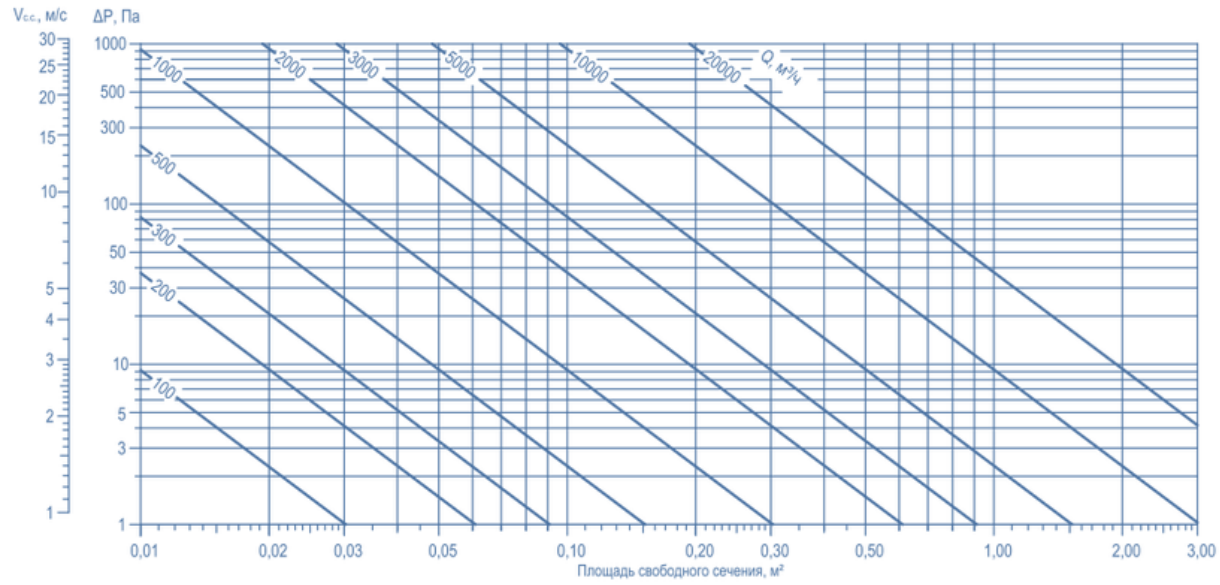
РВ-Н4

Решетка СЕЗОН ВР-Н4

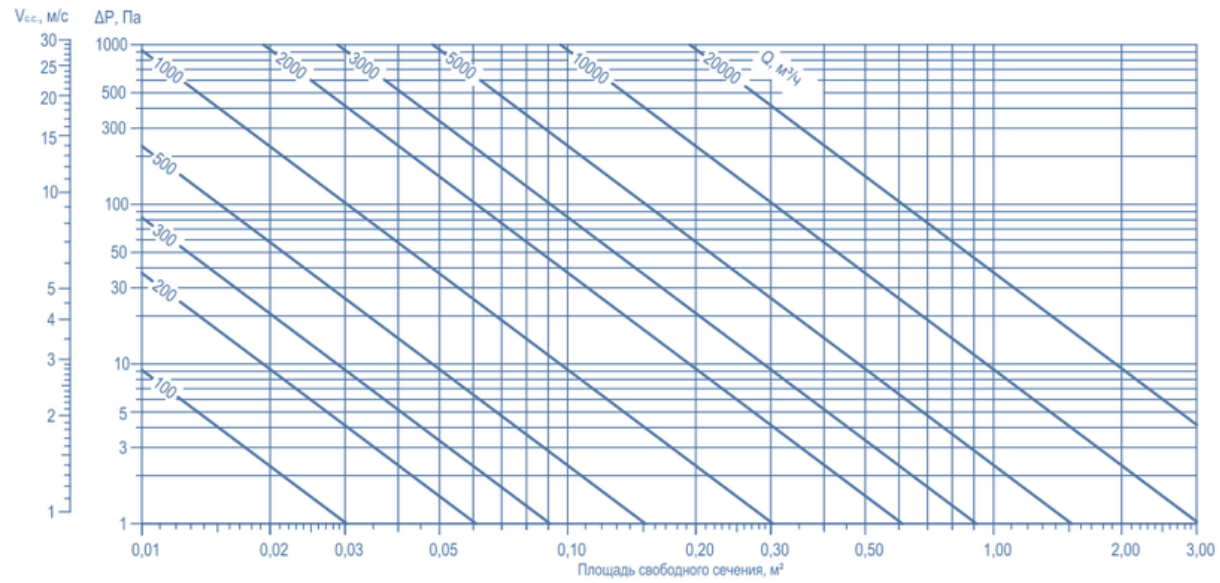


Аэродинамические характеристики

РВ-Н3



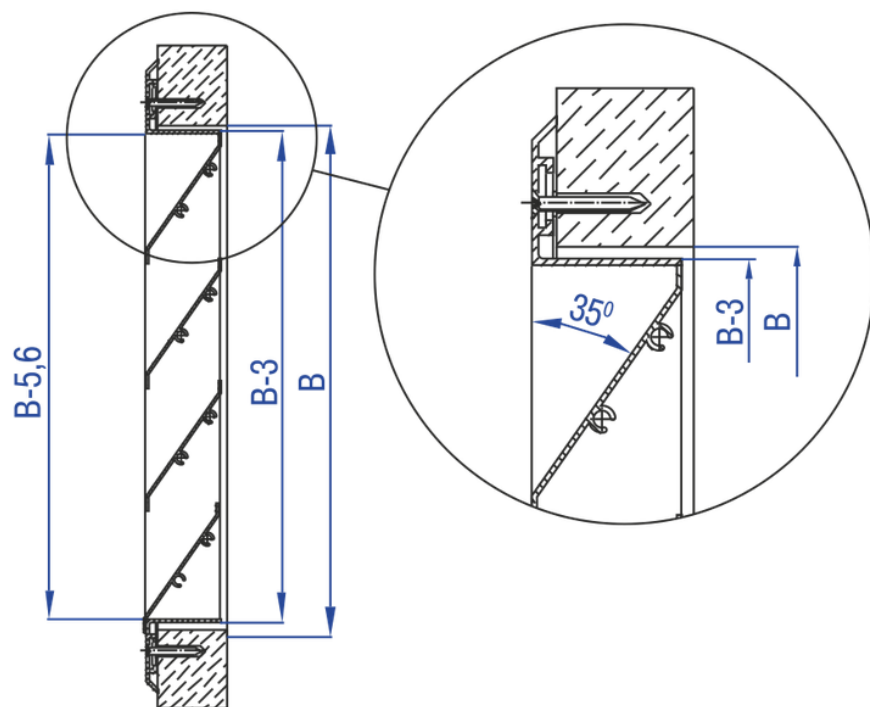
РВ-Н4



Особенности монтажа

РВ-Н3

Монтаж решетки с помощью винтового соединения (отверстие $\varnothing 3,5$ мм)



РВ-Н4

Монтаж решетки с помощью винтового соединения (отверстие $\varnothing 3,5$ мм)

